

Зона	Поз. обозначение	Наименование	Кол	Примечание
	A1...A2	Источник питания DRA30-24	2	
	CU1	Синком – IP/DIN (управляющий)	1	
	A11	Модуль ТС430	1	
	A21	Модуль ТИТ430	1	
	K1...K4	Клемник Сb04142 (двойной)	4	
	A31	Модуль ТУ430	1	
	БР1...БР4	Блок реле на 4 объекта ТУ в составе:	4	
		Клемник cb03959 (ТУ)	1	
		Розетка Finder 95.05	8	
		Реле Finder 40.52	8	
		Фиксатор-экстрактор Finder 095.01	8	
	СБ	Сервисный блок в составе:	1	
	КРН	Реле контроля напряжения	1	
	Д1	Датчик открывания дверей	1	
	А6	Розетка 220В	1	
	XP	Клеммник Legrand 2,5мм 2 конт.	1	
	X3	Клеммник Legrand 2,5мм 2 конт. (24В)	1	
	QF1	Автоматический выключатель С6	1	

Взам. инв. №

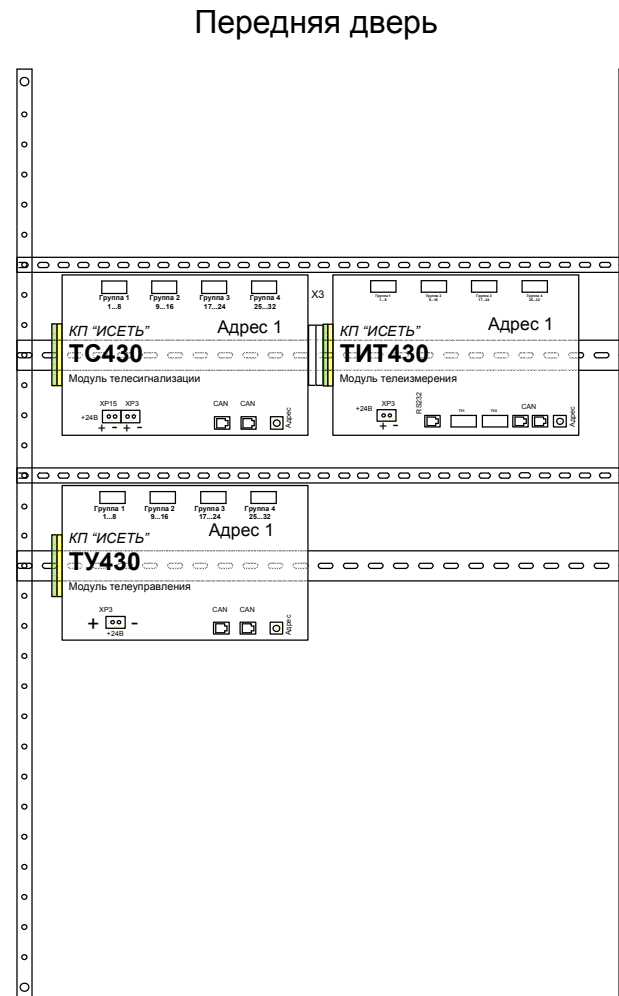
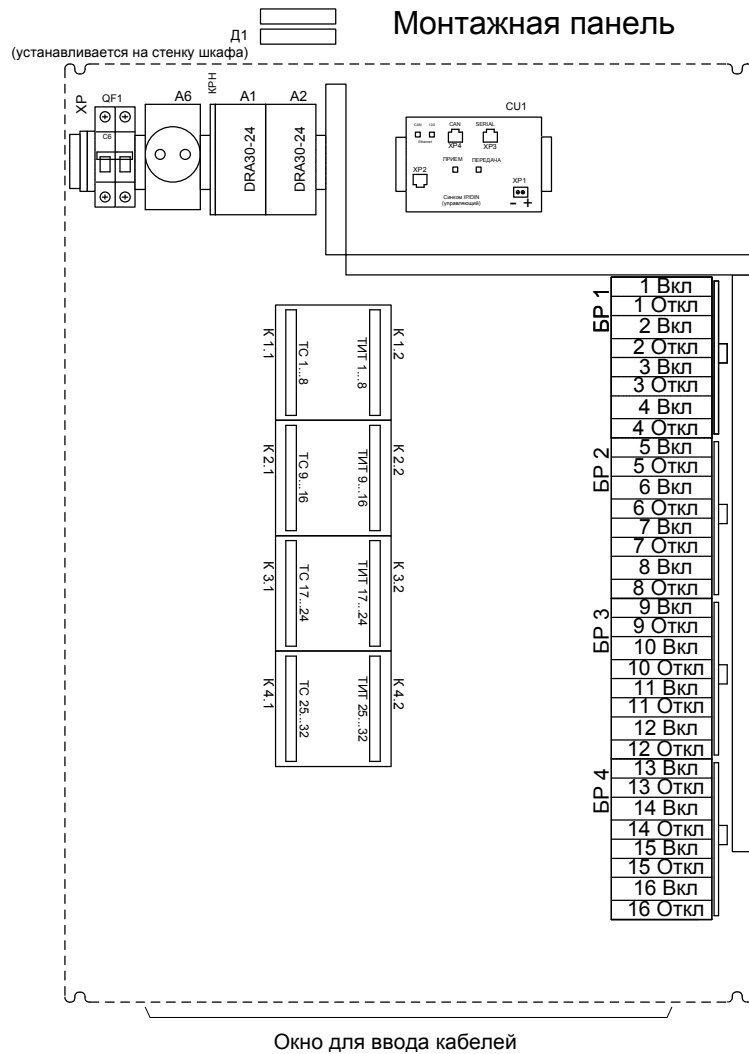
Подпись и дата

Инв. № подл.

СТ86-32.32.16Б ПЭЗ					
Вариант СБ/1Е					
Изм.	Кол.	Лист	№ док.	Подпись	Дата
Разработал		Карелин			
Проверил		Дмитриев			
Н. Контроль					
Утвердил		Дмитриев			

## Перечень элементов

Стадия	Лист	Листов
РП	1	1
ООО «НТК ИНТЕРФЕЙС» г.Екатеринбург 2009 г.		

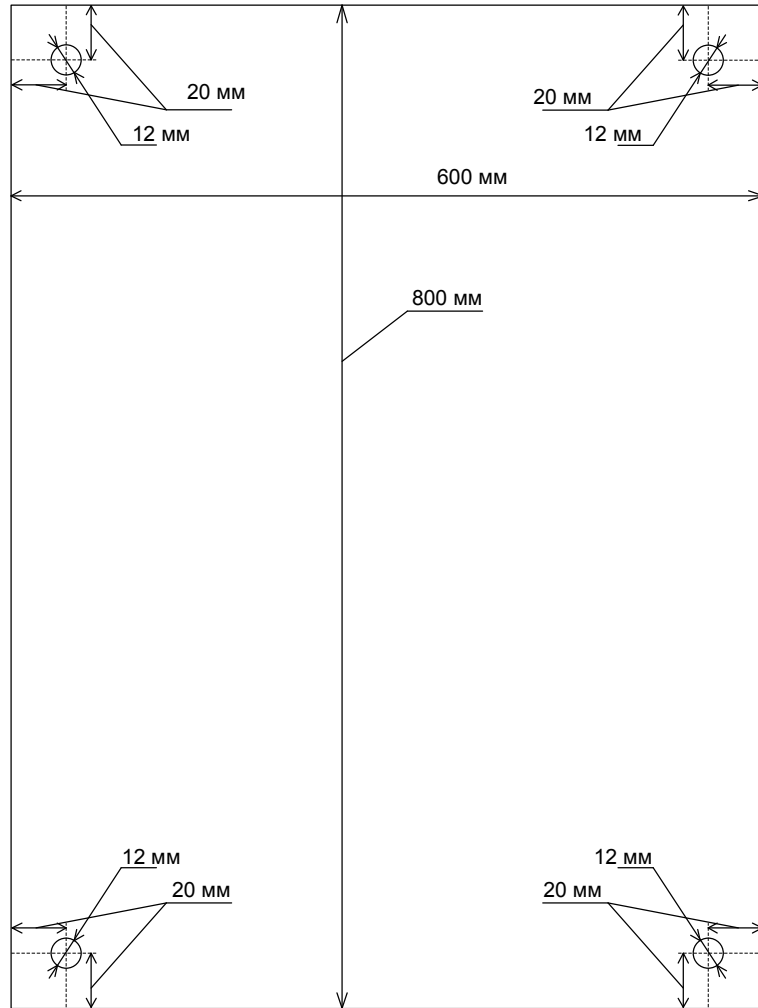


Име. № подл. Подпись и дата. Взам. инв. №

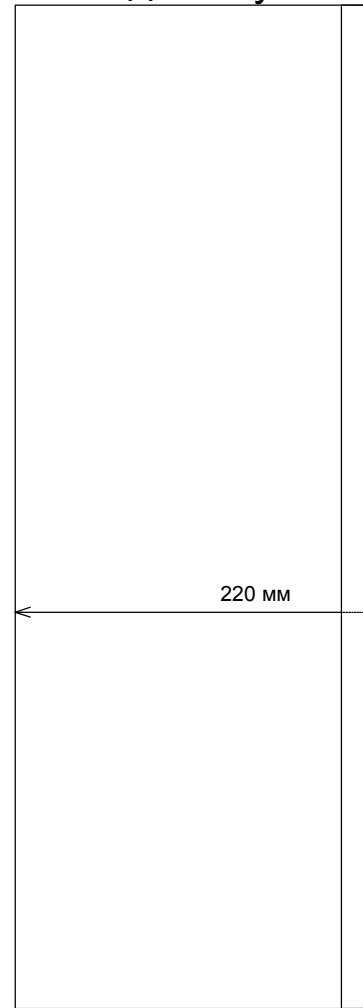
Изм.	Кол.	Лист	№ док.	Подпись	Дата
Разработал		Карелин			
Проверил		Дмитриев			
Н. Контроль					
Утвердил		Дмитриев			

СТ86-32.32.16Б ВО			
Вариант СБ/1Е			
<b>Общий вид</b>	Стадия	Лист	Листов
	РП	1	1
ООО «НТК ИНТЕРФЕЙС» г. Екатеринбург 2009 г.			

### Задняя стенка шкафа



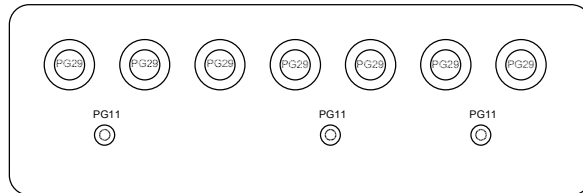
### Вид сбоку



Кабельный ввод  
PG29  
Ø 24 мм  
Допустимый  
размер кабеля

Кабельный ввод  
PG11  
Ø 10 мм  
Допустимый  
размер кабеля

Расположение и количество кабельных вводов



СТ86-32.32.16Б

Вариант СБ/1Е

Изм.	Кол.	Лист	№ док.	Подпись	Дата
Разработал		Карелин			
Проверил		Дмитриев			
Н. Контроль					
Утвердил		Дмитриев			

**Габариты**

Стадия	Лист	Листов
РП	1	1

ООО «НТК ИНТЕРФЕЙС»  
г. Екатеринбург  
2009 г.

Изм. № покл.  
Подпись и дата  
Взам. инв. №

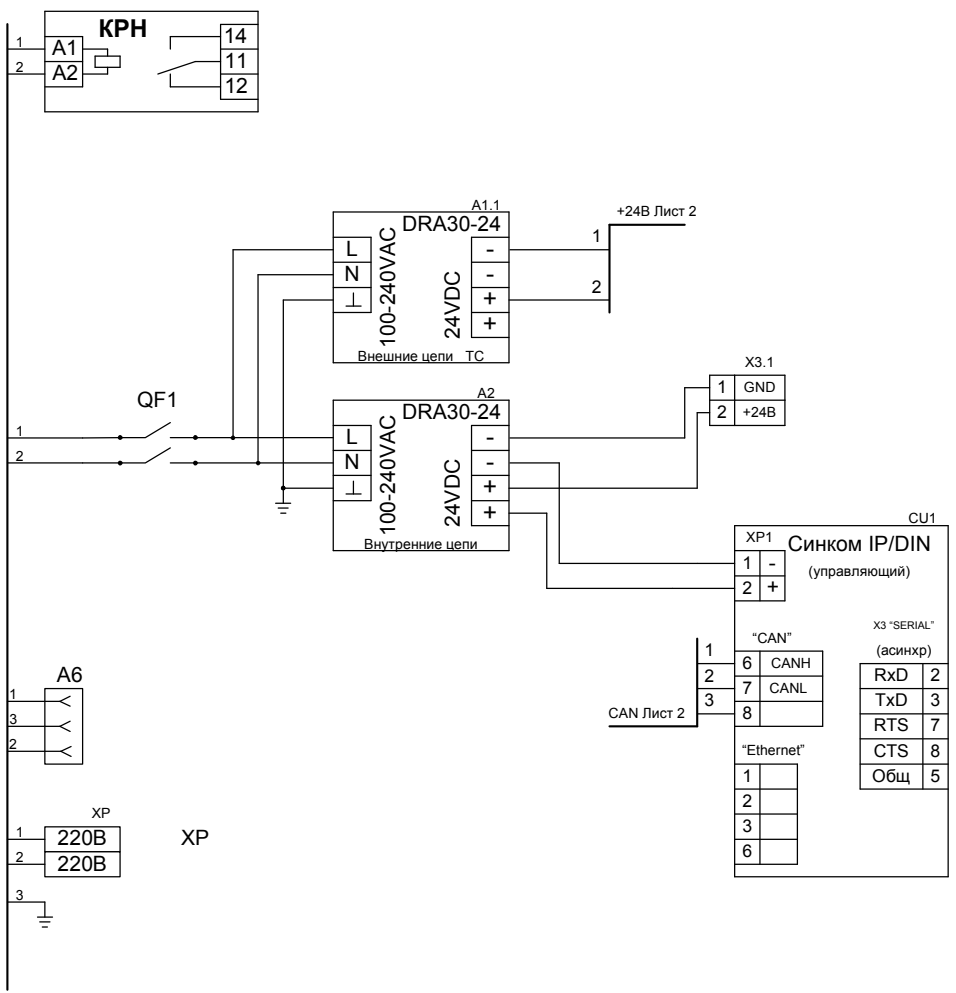


Схема кабеля 1

X1		X2	
GND	1	1	GND
IN1	2	2	IN1
IN2	3	3	IN2
IN3	4	4	IN3
IN4	5	5	IN4
IN5	6	6	IN5
IN6	7	7	IN6
IN7	8	8	IN7
IN8	9	9	IN8
GND	10	10	GND

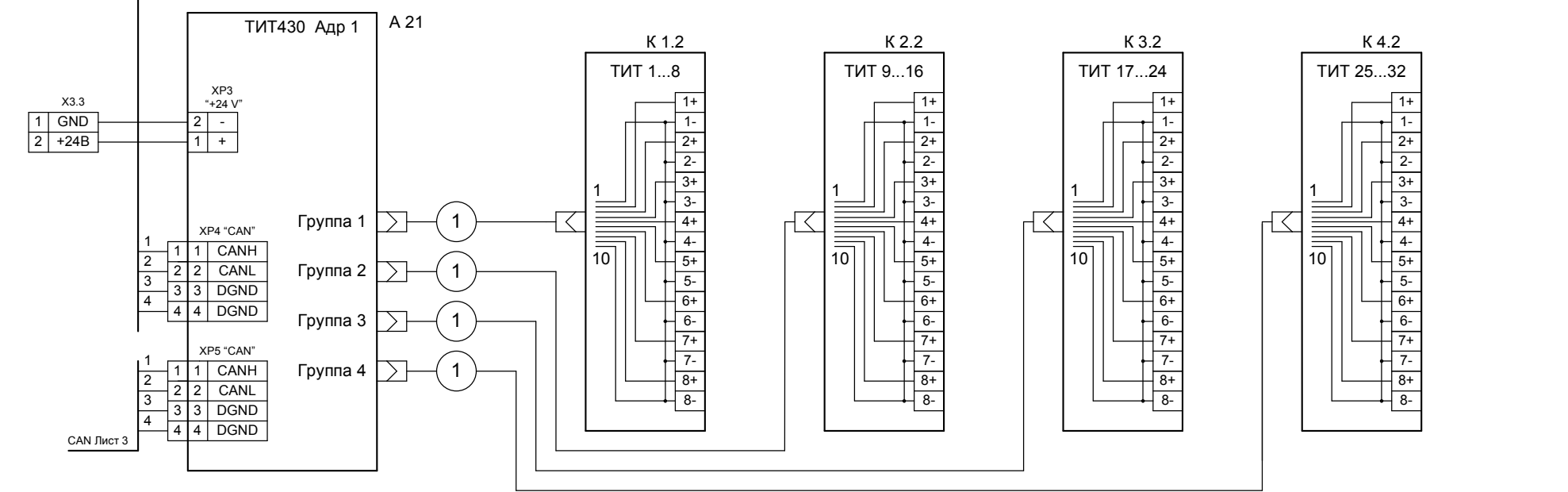
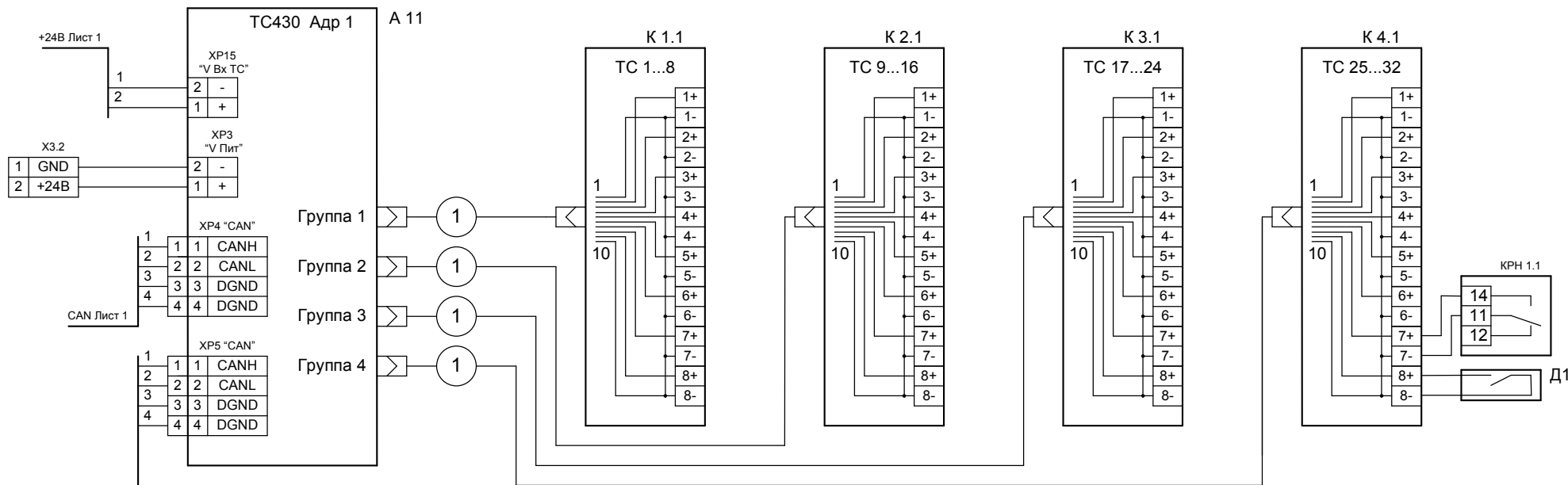
Схема кабеля 2

X1		X2	
GND	1	10	GND
IN1	2	9	IN1
IN2	3	8	IN2
IN3	4	7	IN3
IN4	5	6	IN4
IN5	6	5	IN5
IN6	7	4	IN6
IN7	8	3	IN7
IN8	9	2	IN8
GND	10	1	GND

Изм. № подл.	
Подпись и дата	
Взам. инв. №	

Изм.	Кол.	Лист	№ док.	Подпись	Дата
Разработал		Карелин			
Проверил		Дмитриев			
Н. Контроль					
Утвердил		Дмитриев			

СТ86-32.32.16Б ЭЗ			
Вариант СБ/1Е			
<b>Схема соединений</b>	Стадия	Лист	Листов
	РП	1	3
ООО «НТК ИНТЕРФЕЙС» г. Екатеринбург 2009 г.			



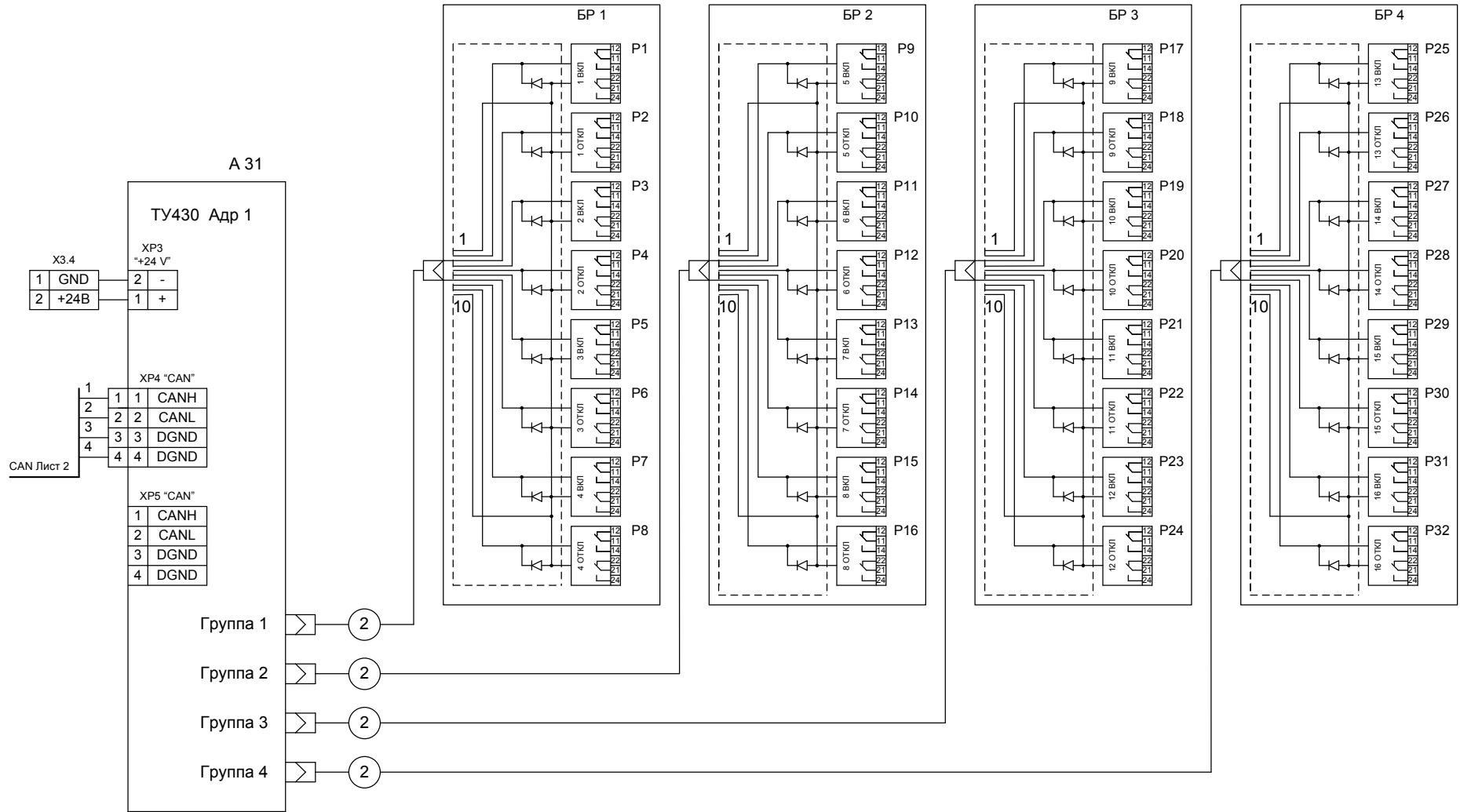
Име. № подл.

Подпись и дата

Взам. инв. №

Изм.	Кол.у	Лист	Недок	Подп.	Дата

СТ86-32.32.16Б Э3



Изм.	Кол.у	Лист	Недок	Подп.	Дата

Клемник	Контакт	№ п/п	СИГНАЛ	Кабель / провод	Куда поступает
<b>К 1.1 (ТС 1...8)</b>	1+	1	Общ.		
	1-				
	2+	2	Общ.		
	2-				
	3+	3	Общ.		
	3-				
	4+	4	Общ.		
	4-				
	5+	5	Общ.		
	5-				
	6+	6	Общ.		
	6-				
	7+	7	Общ.		
	7-				
	8+	8	Общ.		
	8-				
<b>К 2.1 (ТС 9...16)</b>	1+	9	Общ.		
	1-				
	2+	10	Общ.		
	2-				
	3+	11	Общ.		
	3-				
	4+	12	Общ.		
	4-				
	5+	13	Общ.		
	5-				
	6+	14	Общ.		
	6-				
	7+	15	Общ.		
	7-				
	8+	16	Общ.		
	8-				

Взам. инв. №

Подпись и дата

Инв. № подл.

СТ86-32.32.16Б.ТС Э5

Вариант СБ/1Е

Изм.	Кол.	Лист	№ док.	Подпись	Дата
Разработал		Карелин			
Проверил		Дмитриев			
Н. Контроль					
Утвердил		Дмитриев			

**Таблица  
подключения ТС**

Стадия	Лист	Листов
РП	1	2
ООО «НТК ИНТЕРФЕЙС» г.Екатеринбург 2009 г.		

Клемник	Контакт	№ п/п	СИГНАЛ	Кабель / провод	Куда поступает
<b>К 3.1 (ТС 17...24)</b>	1+	17	Общ.		
	1-				
	2+	18	Общ.		
	2-				
	3+	19	Общ.		
	3-				
	4+	20	Общ.		
	4-				
	5+	21	Общ.		
	5-				
	6+	22	Общ.		
	6-				
7+	23	Общ.			
7-					
8+	24	Общ.			
8-					
<b>К 4.1 (ТС 25...32)</b>	1+	25	Общ.		
	1-				
	2+	26	Общ.		
	2-				
	3+	27	Общ.		
	3-				
	4+	28	Общ.		
	4-				
	5+	29	Общ.		
	5-				
	6+	30	Общ.		
	6-				
	7+	31	Общ.		
	7-				
	8+	32	Общ.		
	8-				

Име. № подл.	Подпись и дата	Взам. инв. №

Изм.	Кол.л	Лист	№док	Подп.	Дата

СТ86-32.32.16Б.ТС Э5

Лист



Клемник	Контакт	№ п/п	СИГНАЛ	Кабель / провод	Куда поступает
<b>К 1.2 (ТИТ 1...8)</b>	1+	1	Общ.		
	1-				
	2+	2	Общ.		
	2-				
	3+	3	Общ.		
	3-				
	4+	4	Общ.		
	4-				
5+	5	Общ.			
5-					
6+	6	Общ.			
6-					
7+	7	Общ.			
7-					
8+	8	Общ.			
8-					
<b>К 2.2 (ТИТ 9...16)</b>	1+	9	Общ.		
	1-				
	2+	10	Общ.		
	2-				
	3+	11	Общ.		
	3-				
	4+	12	Общ.		
	4-				
	5+	13	Общ.		
	5-				
	6+	14	Общ.		
	6-				
	7+	15	Общ.		
	7-				
	8+	16	Общ.		
	8-				

Взам. инв. №

Подпись и дата

Инв. № подл.

СТ86-32.32.16Б.ТИТ Э5

Вариант СБ/1Е

**Таблица  
подключения ТИТ**

Стадия	Лист	Листов
РП	1	2

ООО «НТК ИНТЕРФЕЙС»  
г.Екатеринбург  
2009 г.

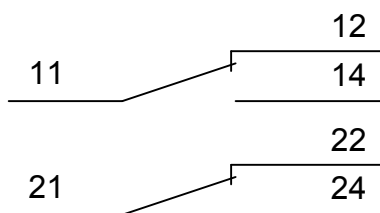
Изм.	Кол.	Лист	№ док.	Подпись	Дата
Разработал		Карелин			
Проверил		Дмитриев			
Н. Контроль					
Утвердил		Дмитриев			

Име. № подл.	Подпись и дата	Взам. инв. №

Клемник	Контакт	№ п/п	СИГНАЛ	Кабель / провод	Куда поступает
<b>К 3.2 (ТИТ 17...24)</b>	1+	17	Общ.		
	1-				
	2+	18	Общ.		
	2-				
	3+	19	Общ.		
	3-				
	4+	20	Общ.		
	4-				
	5+	21	Общ.		
	5-				
	6+	22	Общ.		
	6-				
	7+	23	Общ.		
	7-				
	8+	24	Общ.		
	8-				
<b>К 4.2 (ТИТ 25...32)</b>	1+	25	Общ.		
	1-				
	2+	26	Общ.		
	2-				
	3+	27	Общ.		
	3-				
	4+	28	Общ.		
	4-				
	5+	29	Общ.		
	5-				
	6+	30	Общ.		
	6-				
	7+	31	Общ.		
	7-				
	8+	32	Общ.		
	8-				

1 Вкл
1 Откл
2 Вкл
2 Откл
3 Вкл
3 Откл
4 Вкл
4 Откл
5 Вкл
5 Откл
6 Вкл
6 Откл
7 Вкл
7 Откл
8 Вкл
8 Откл
9 Вкл
9 Откл
10 Вкл
10 Откл
11 Вкл
11 Откл
12 Вкл
12 Откл
13 Вкл
13 Откл
14 Вкл
14 Откл
15 Вкл
15 Откл
16 Вкл
16 Откл

Выходные контакты реле Finder



Инв. № подл.	Подпись и дата	Взам. инв. №	СТ86-32.32.16Б.ТУ Э5						Стадия	Лист	Листов	
			Вариант СБ/1Е									
			Изм.	Кол.	Лист	№ док.	Подпись	Дата	Таблица подключения ТУ	РП	1	5
			Разработал	Карелин						ООО «НТК ИНТЕРФЕЙС» г.Екатеринбург 2009 г.		
			Проверил	Дмитриев								
			Н. Контроль									
			Утвердил	Дмитриев								

Име. № подл. Подпись и дата  
 Взам. инв. №

**Блок реле ТУ БР1**

Коман да	Конт.	СИГНАЛ	Кабель / провод	Куда поступает
Объект 1 ВКЛ	11			
	12			
	14			
	21			
	22			
	24			
Объект 1 ОТКЛ	11			
	12			
	14			
	21			
	22			
	24			
Объект 2 ВКЛ	11			
	12			
	14			
	21			
	22			
	24			
Объект 2 ОТКЛ	11			
	12			
	14			
	21			
	22			
	24			
Объект 3 ВКЛ	11			
	12			
	14			
	21			
	22			
	24			
Объект 3 ОТКЛ	11			
	12			
	14			
	21			
	22			
	24			
Объект 4 ВКЛ	11			
	12			
	14			
	21			
	22			
	24			
Объект 4 ОТКЛ	11			
	12			
	14			
	21			
	22			
	24			

Име. № подл.      Подпись и дата      Взам. инв. №

**Блок реле ТУ БР2**

Коман да	Конт.	СИГНАЛ	Кабель / провод	Куда поступает
Объект 5 ВКЛ	11			
	12			
	14			
	21			
	22			
	24			
Объект 5 ОТКЛ	11			
	12			
	14			
	21			
	22			
	24			
Объект 6 ВКЛ	11			
	12			
	14			
	21			
	22			
	24			
Объект 6 ОТКЛ	11			
	12			
	14			
	21			
	22			
	24			
Объект 7 ВКЛ	11			
	12			
	14			
	21			
	22			
	24			
Объект 7 ОТКЛ	11			
	12			
	14			
	21			
	22			
	24			
Объект 8 ВКЛ	11			
	12			
	14			
	21			
	22			
	24			
Объект 8 ОТКЛ	11			
	12			
	14			
	21			
	22			
	24			

Ине. № подл.	Подпись и дата	Взам. инв. №

**Блок реле ТУ БРЗ**

Коман да	Конт.	СИГНАЛ	Кабель / провод	Куда поступает
Объект 9 ВКЛ	11			
	12			
	14			
	21			
	22			
	24			
Объект 9 ОТКЛ	11			
	12			
	14			
	21			
	22			
	24			
Объект 10 ВКЛ	11			
	12			
	14			
	21			
	22			
	24			
Объект 10 ОТКЛ	11			
	12			
	14			
	21			
	22			
	24			
Объект 11 ВКЛ	11			
	12			
	14			
	21			
	22			
	24			
Объект 11 ОТКЛ	11			
	12			
	14			
	21			
	22			
	24			
Объект 12 ВКЛ	11			
	12			
	14			
	21			
	22			
	24			
Объект 12 ОТКЛ	11			
	12			
	14			
	21			
	22			
	24			

Изм.	Кол.л	Лист	№док	Подп.	Дата

СТ86-32.32.16Б.ТУ Э5

Ине. № подл.	Подпись и дата	Взам. инв. №

**Блок реле ТУ БР4**

Коман да	Конт.	СИГНАЛ	Кабель / провод	Куда поступает
Объект 13 ВКЛ	11			
	12			
	14			
	21			
	22			
	24			
Объект 13 ОТКЛ	11			
	12			
	14			
	21			
	22			
	24			
Объект 14 ВКЛ	11			
	12			
	14			
	21			
	22			
	24			
Объект 14 ОТКЛ	11			
	12			
	14			
	21			
	22			
	24			
Объект 15 ВКЛ	11			
	12			
	14			
	21			
	22			
	24			
Объект 15 ОТКЛ	11			
	12			
	14			
	21			
	22			
	24			
Объект 16 ВКЛ	11			
	12			
	14			
	21			
	22			
	24			
Объект 16 ОТКЛ	11			
	12			
	14			
	21			
	22			
	24			